

NARCIS RECTANGLE



Vessel or Semi recessed

FEATURES
24" x 16.5" (615 x 420MM)
WITHOUT FAUCET HOLE
WITH OVERFLOW
STAINLESS STEEL 316 GAUGE 16 (15/10^{ÈME} MM)
POP-UP WASTE
1 1/4" WASTE DIAMETER

COLORS
STAINLESS STEEL - PVD COATING
BRASS - PVD COATING
COPPER - PVD COATING
BLACK TITANIUM - PVD COATING

FINISH
SHINNY POLISH
BRUSHED

OPTION
ENGRAVED BADGE
CUSTOMIZED BASIN PLUG

A poser ou semi encastrée

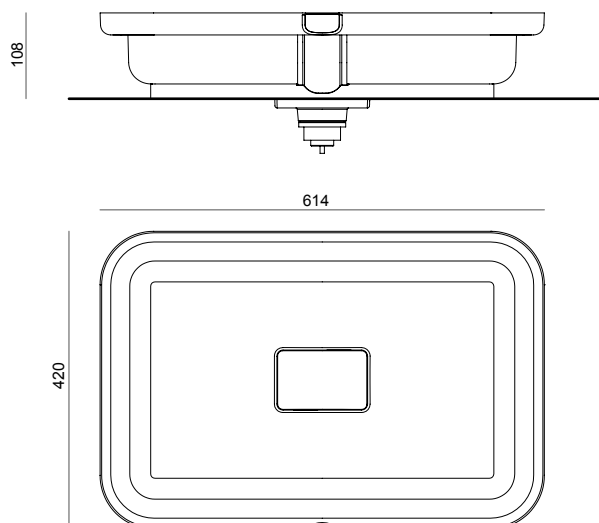
CARACTÉRISTIQUES
615 x 420MM
SANS PLAGE DE ROBINET
AVEC TROP PLEIN
ACIER INOXYDABLE 316 15/10^{ÈME} MM
CLAPET POP-UP
EVACUATION 1 1/4"

COULEURS
INOX - TRAITEMENT PVD
LAITON - TRAITEMENT PVD
CUIVRE - TRAITEMENT PVD
NOIR TITANE - TRAITEMENT PVD

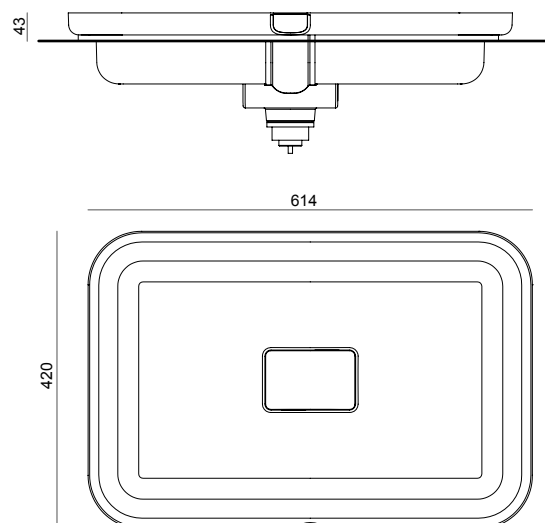
FINITION
POLI
SATINÉ

OPTION
GRAVURE DU BADGE
PERSONNALISATION DU CLAPET

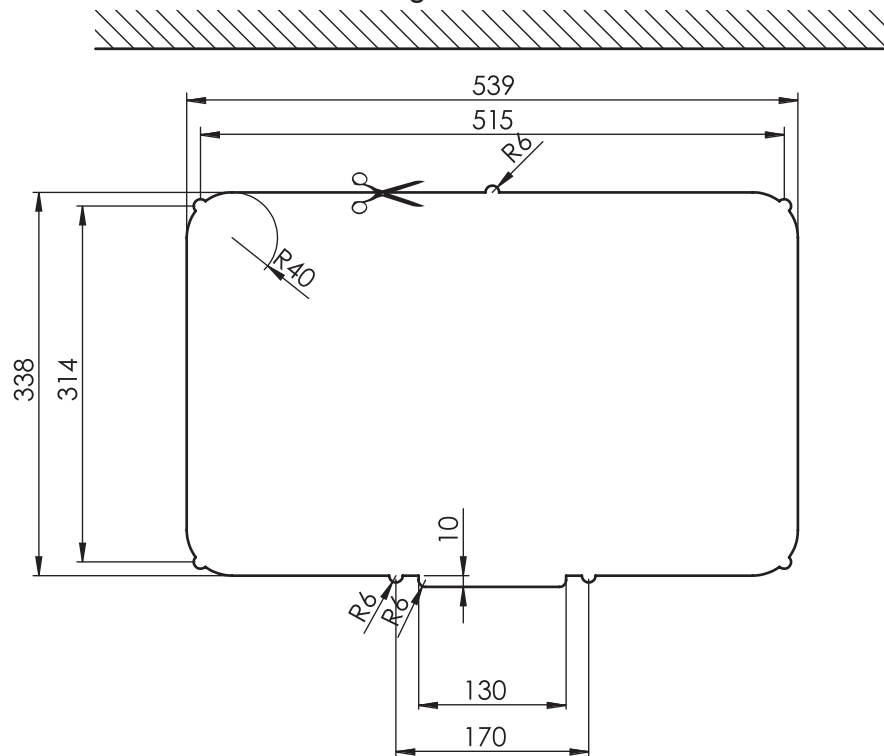
Bassines à poser
Vessel Bassines



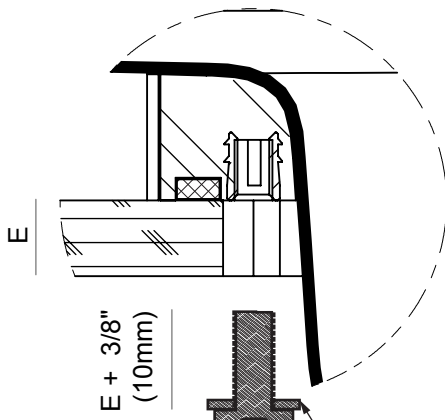
Bassines semi encastrée
Semi-recessed Bassines



Narcis rectangle Semi-recessed
Narcis rectangle Semi encastrée



Narcis rectangle Vessel
Narcis rectangle à poser

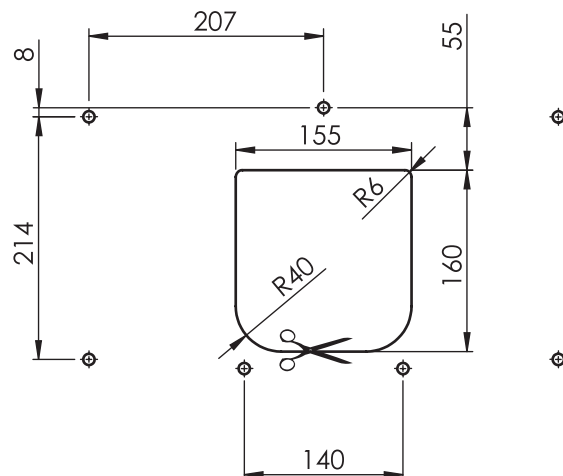


E + 3/8"
(10mm)

fig. a

Included - Plastic Washer
Inclu - Rondelle plastique

Included - Stainless Steel Bolt M5 x 35mm
Inclu - Vis inox M5 x 35mm
(TCBL POZI M5X35 INOX A2 DIN 7985)



35MM BOLT FOR 1" (25MM) WORKTOP

THINNER OR TICKER WORKTOP MUST USED DIFFERENT BOLT LENGHT (fig. a)

VIS 35MM POUR PLAN DE POSE DE 25MM

POUR UN PLAN PLUS EPAIS OU MOINS EPAIS UTILISER UNE VIS DE LONGEUR ADAPTEE (fig. a)